

DETECTEURS REFLEX LASER

Série OWLC 4003

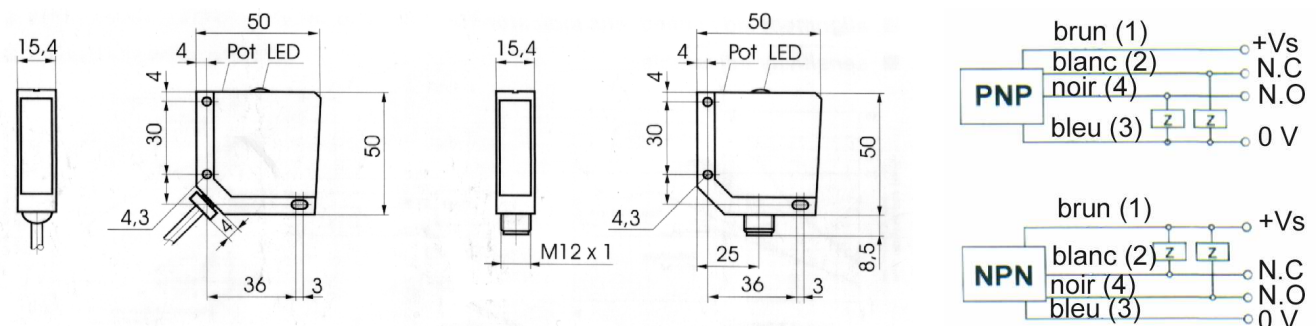
- ◆ Plage de détection 25 – 300 mm
- ◆ Boîtier robuste en métal
- ◆ Rayon laser rouge visible
- ◆ Détection de très petits objets
- ◆ Fréquence de commutation élevée
- ◆ Suppression d'arrière plan
- ◆ Fonctionnent sur surfaces mates ou brillantes



MODELES

Sortie	Câble 2 m	Connecteur M12
PN – NO + NC	OWLC 4003 PA	OWLC 4003 PA S1
NPN – NO + NC	OWLC 4003 NA	OWLC 4003 NA S1

ENCOMBREMENT, PLAN DE CÂBLAGE



AXOM

53 avenue Carnot- 94100 Saint MAUR
Tel : 01 48 86 77 94 – Fax : 01 42 83 11

95

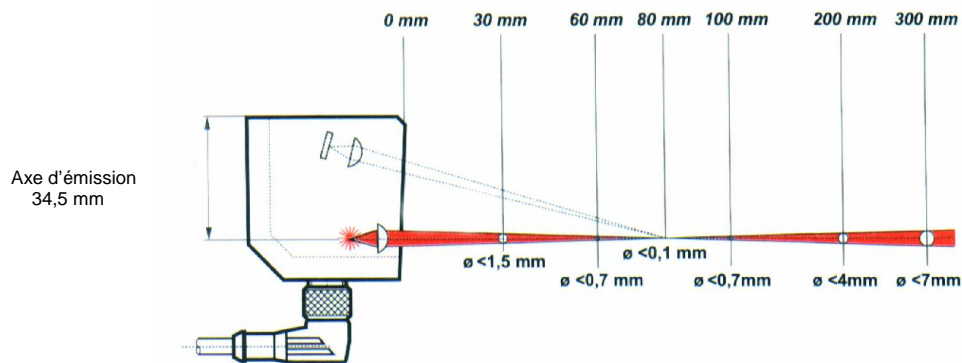
[Http://www.axom.fr](http://www.axom.fr)

SERIE OWLC 4003

DESCRIPTION

Fonctionnant sur le principe de la triangulation optique les détecteurs reflex laser OWLC avec suppression d'arrière plan ont été spécialement développés pour effectuer des tâches de positionnement de haute précision.

Grâce à leur faisceau laser parfaitement collimaté, des objets de très petites dimensions peuvent être détectés avec précision.



CARACTERISTIQUES TECHNIQUES

- Plage de détection : 25 – 300 mm
- Source lumineuse : laser rouge (675nm), classe 2 (puissance < 1mW)
- Boîtier en zinc moulé, étanchéité IP 67
- Alimentation : 10 – 30 VDC
- Sortie de commutation : PNP/NPN Transistor (max. 200 mA)
- Temps de réponse : < 0,6 ms
- Précision de commutation :
 - ~ 0,05 mm à 30 mm
 - ~ 0,3 mm à 80 mm
 - ~ 0,5 mm à 300 mm
- Réglage du seuil de commutation par potentiomètre multitours
- Diode de contrôle Jaune/vert au passage du seuil de commutation
- Protection contre les inversions de polarité et les courts circuits
- Connexion : connecteur M12 (5 pôles) ou câble PVC 2 mètres

AXOM