

CAPTEURS LASER DE DISTANCE

Serie OWLG

- ◆ Boîtier ultra compact avec électronique intégrée
- ◆ Commandés par microprocesseur
- ◆ Excellente linéarité et haute résolution
- ◆ Fréquence de mesure : 1,1 KHz
- ◆ Fonction apprentissage pour modifier la plage de mesure et optimiser linéarité et résolution
- ◆ Sortie analogique 4 – 20 mA ou 0 – 10 VDC

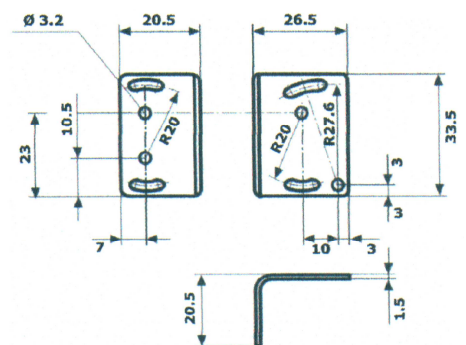
LASER 



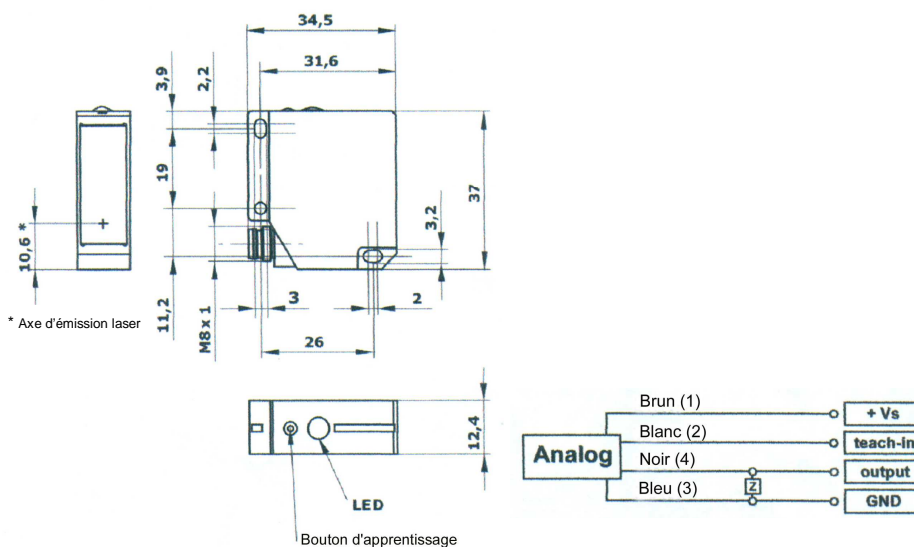
OWLG **4003** **AA** **S2**

Plage de mesure 16 – 26 mm	4003	AA	Sortie analogique 0 – 10 V DC
Plage de mesure 16 – 120 mm	4012	AE	Sortie analogique 4 – 20 mA

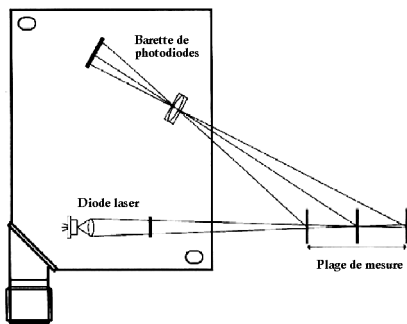
ÉQUERRE DE FIXATION



ENCOMBREMENT, PLAN DE CABLAGE



AXOM



DESCRIPTION

Les capteurs laser de distance OWLG ont été conçus pour des applications requérant non seulement une information sur la présence d'objets mais aussi une information très précise sur la distance.

Ces capteurs laser mesurent la distance par rapport à une cible sur la base du principe de la triangulation optique.

Le signal de sortie est optimisé grâce à la technologie microprocesseur incorporée.

Les caractéristiques principales des capteurs laser OWLG sont un très faible encombrement, une haute résolution, une excellente linéarité et un très court temps de réponse de 0,9 ms,

CARACTERISTIQUES MECANIQUES

Dimensions : 37 x 34,5 x 12,4 mm
 Boîtier : Zinc moulé
 Classe de protection : IP 67
 Température d'utilisation : 0 à +50°C

CARACTERISTIQUES ELECTRIQUES

Sortie analogique : 0 – 10 VDC (alimentation : 16 – 28 VDC)
 ou 4 – 20 mA (alimentation : 12 – 30 VDC)
 Consommation : 100 mA
 Sortie analogique : 4 – 20 mA ou 0 – 10 VDC
 Temps de réponse : 0,9 ms
 Protection aux courts circuits : oui
 Protection à l'inversion de polarité : oui
 Indicateur de fonctionnement : LED verte
 Indicateur d'alarme : LED rouge
 Indicateur de salissure : LED rouge clignotante
 Connexion : connecteur M8 4 broches + câble 2 mètres avec connecteur droit ou coudé

CARACTERISTIQUES OPTIQUES

Source lumineuse : diode laser 675 nm
 Classe de protection laser : 2

Résolution :	OWLG 4003	0,002 ... 0,005 mm
	OWLG 4012	0,002 ... 0,1 mm

Linéarité :	OWLG 4003	0,006 ... 0,015 mm
	OWLG 4012	0,006 ... 0,35 mm

AXOM